

Azor

GSM MINI ALARM



Indholdsoversigt

Beskrivelse	3
AZOR kit komponenter	4
AZ-10K GSM central	4
AZ-10D RFID læser	5
AZ-10M magnet kontakt	5
AZ-10P PIR detektor	6
Installation	7
Magnet kontakt installation	7
PIR detektor installation	8
RFID læser installation	9
Opstart af Azor for første gang	9
Installation af Azor og antennen	11
Sabotage på centralen	11
Kommunikation test	13
Betjening af AZOR	13
Tænd/sluk Azor	14
Tilkobling af Azor	14
Frakobling af Azor	15
Alarm	15
Opkald til Azor / medhørs funktion	16
Informations SMS	16
Indstillinger	17
Computer forbindelse	17
Firmware opdatering	17
System udvidelse	18
AZ-10T RFID brik	18
AZ-10M magnetkontakt	18
AZ-10P PIR detektor	19
AZ-10R Fjernbetjening	19
AZ-10B ringetryk	19
AZ-10S optisk røg røgdetektor	20
Andre informationer	21
Tids synkronisering via GSM netværket	21
Reset teknikkerkode	21
Vidersend SMS beskeder	21
Tekniske specifikationer	21
Fejlsøgning	23
Batteri udskiftning	23



Beskrivelse

Azor er en 100% trådløs tyveri alarm. Den er designet til mindre huse, lejligheder, mindre virksomheder, butikker osv. Den kan udvides med optisk røgdetektor.

Systemet kan til/ frakobles ved at bruge en RFID brik. Det eneste man skal gøre er og trykke på RFID læseren og vise brikken, så vil den udføre den ønskede funktion. Azor kan også kontrolleres via en telefon – via stemme menuen.

Hvis der kommer en alarm fra Azor, vil den sende alarmen til vagtcentralen via GSM netværket. Azor har også mulighed for at sende en SMS med en alarm information samt ringe op til kontakt personerne. Du kan selv definere hvilket informationer du er interesseret i (alarm, strøm problemer, hvem der betjener anlægget, osv..).

Hvis du vælger at juster Azor i forhold til default indstillingerne, skal du forbinde centralen med en PC og benytte det medfølgende Alink software.

Funktioner:

- **Op til 10 trådløse detektor** (PIR, magneter, røgdetektor, overfald)
- **Op til 10 bruger** der kan til/ frakoble alarmen
- **voice menu** for kontrol via en telefon
- **SMS og tale rapotering af hændelse til bruger** (individuel indstillinger)
- **Overførelse af hændelser til vagtcentral** (herunder polling kontrol)
- **Mulighed for at lytte ind på centralen** (det område centralen sidder i)
- **sirene** til at skræmme indbrudstve (lydløs alarm kan også vælges)
- **Sabotage alarm reporter en alarm ved forsøg på at manipulere systemet.**
- **1 års batteri levetid** (på detektoren og fjernbetjeninger)
- **backup batteri i centralen** (for strøm svigt)
- **automatisk kontrol af alle funktioner i systemet** (inklusivt batteri kontrol)
- **USB port** for forbindelse til Pc'er (programmet kræver ikke software installation)
- **LOG hukommelse** op til 1000 hændelser
- **falsk alarm filter**
- **mulighed for dørklokke funktion**
- **mulighed for trådløs ringklokke tryk**
- <http://www.jablonet.net> internet portal til at styr din alarm*
- **Udvidelse af garanti til 5 år***
- Fremtidige produkt opdateringer til nye funktioner
- **opfylder EN-50131-1**, sikkerhedsklasse 1, miljøklasse 1

*) Du kan registrere produktet således at du kan betjene dit AZOR alarm system via en APP på din mobiltelefon samt et web interface på www.myjablotron.com (registrering og brug af APP er gratis).

Selve registreringen foretages af en autoriseret Jablotron forhandler, enten via CLOUD skema på www.pro-sec.dk eller via opkald til Pro-Sec's support afdeling 56130630.

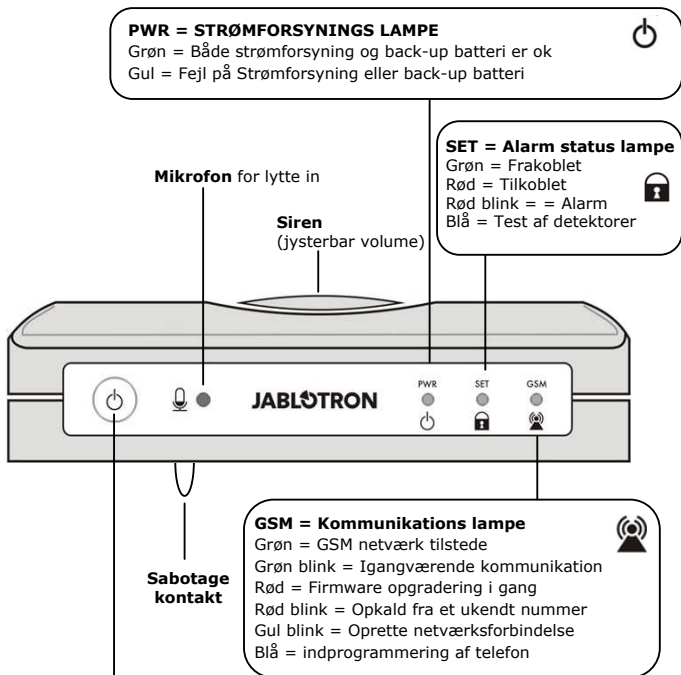


AZOR kit komponente

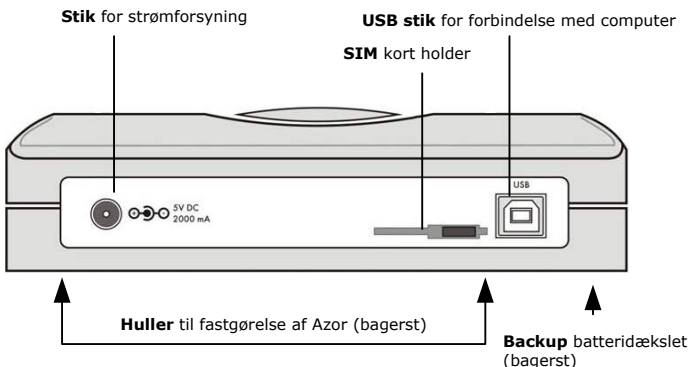
AZOR kit komponenter

AZ-10K GSM central

GSM centralen, en trådløs tyveri alarm som modtager informationer fra alle de trådløse enheder i systemet. Den er normalt installeret et skjult sted.



Knap – AZOR kan tændes/slukkes ved at trykke og holde knappen nede

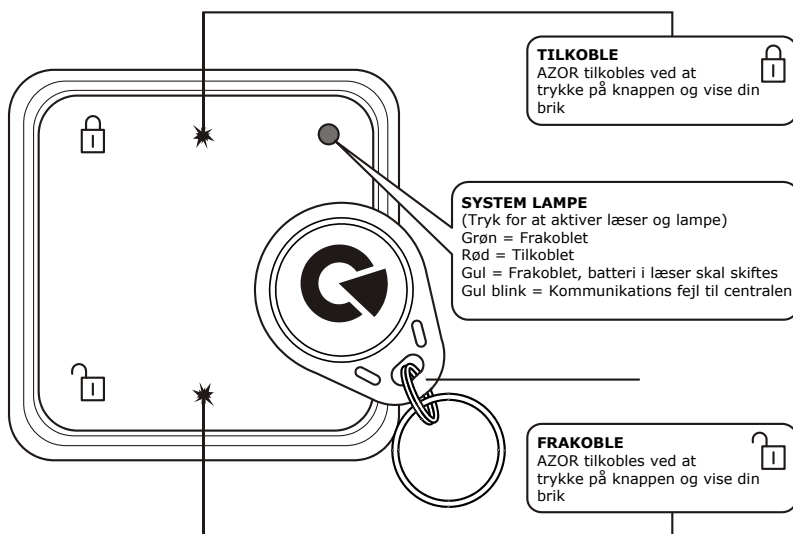


AZOR kit komponente



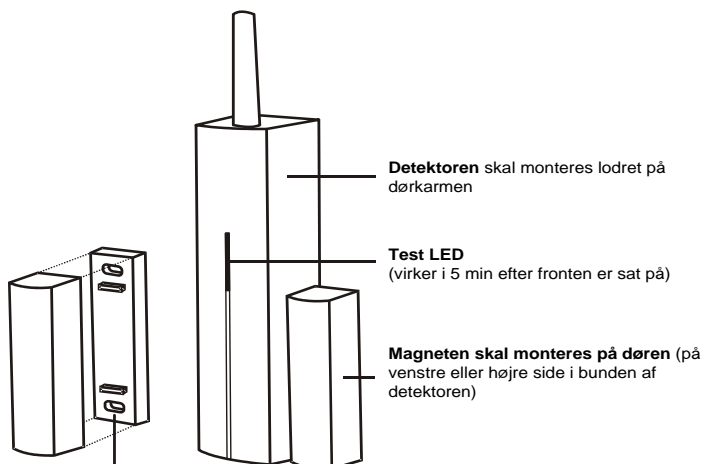
AZ-10D RFID læser

Kontrol læser til at til/frakoble. Installeres normalt ved indgangsdøren.



AZ-10M magnet kontakt

Rapporter åbne vinduer, døre, osv..



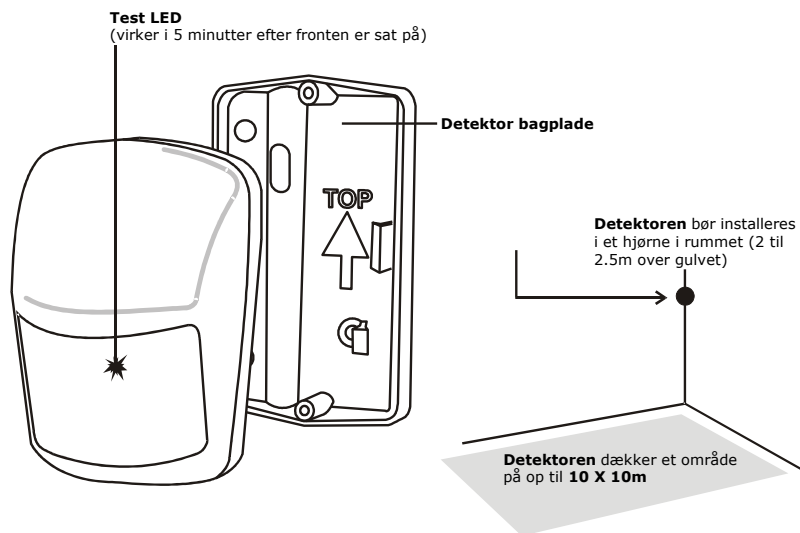
Magnet bagplade (skal bruges hvis magneten monteres på en metal overflade, dette forhindre at rækkevidden nedsættes)



AZOR kit komponente

AZ-10P PIR detektor

Rapporter om bevægelse foran detektoren



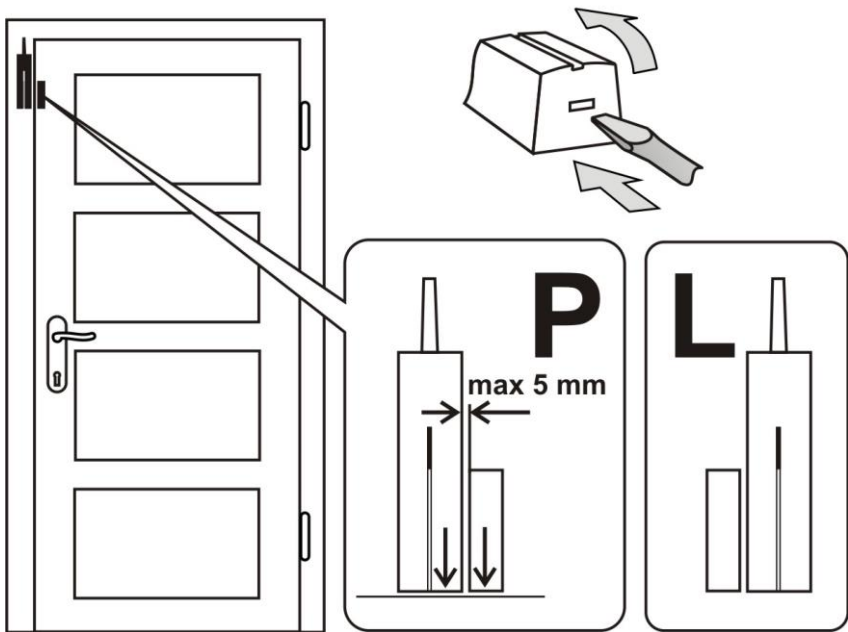


Installation

Detektoren opsættes midlertidigt med dobbeltklæbende tape. Skruerne skal først anvendes når detektoren er testet og den dækker det ønskede område. Hvis overfladen er et ikke skruebart materiale, er det muligt at fastgøre detektoren kun med den dobbeltklæbende tape (dette kan give fejllarmer hvis ikke den sidder godt fast).

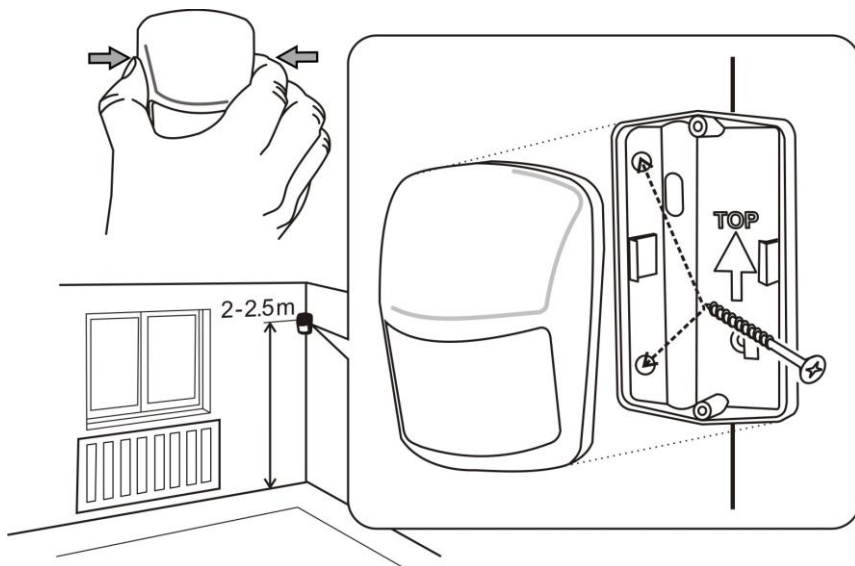
Afstanden imellem detektoren og GSM centralen må ikke overstige 20m. Note: Radio signalet kan blive reduceret af metal genstande, tykke beton vægge, gipsvægge, osv..

Magnet kontakt installation



- Sæt detektoren på en dørkarm (fast del) antennen skal pege opad.
- Sæt magneten på døren (hvis den er lavet af metal, brug den medfølgende plastic bagplade).
- Når døren er lukket, skal magneten næsten røre den nederste del af detektoren (højre eller venstre side).
- Tilslut batteriet (indstil dip switsen 1 DEL og 2 INS).
- Luk magneten.
- Når døren bliver åbnet, vil magnetkontaktens LED blinke. Du kan teste denne funktion i 5 minutter og derefter vil LED'en slukke. Du kan gentage testen ved at lave sabotage på magneten.

PIR detektor installation



- Detektoren skal monteres i et hjørne, 2 til 2,5m over gulvet. Detektoren kan dække et område på op til to 10 x 10m*.
- Detektorens bagplade skal monteres således at detektoren ser diagonal ind i rummet (pilen på bagpladen skal pege opad).
- Åbn detektoren (ved at trykke på siderne af fronten).
- Tilslut batterierne (indstil dip switsen inde i detektoren 1 STANDART og 2 DELAY).
- Luk detektoren og sæt den på plads på bagpladen.
- Vent indtil LED lampen slukker (kalibreringen er gennemført) og test om detektoren reagerer på bevægelse.
- Bevægelse foran detektoren indikeres med at LED blinker. Du kan teste detektoren i 5 min. efter at detektoren er samlet, derefter vil LED slukke. Du kan gentage testen ved at åbne og lukke detektoren.

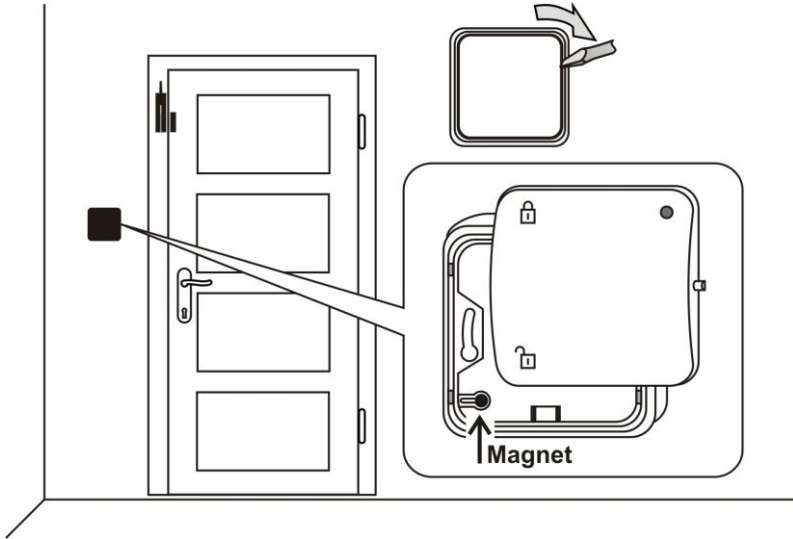
Tips and specifikationer

*) Detektoren skal have frit udsyn i rummet for at undgå falske alarmer:

- Detektoren må ikke være placeret over en direkte varme kilde eller bag ved gardiner.
- Detektoren bør ikke side så den kigger direkte imod et vindue.
- Den må ikke være placeret i nærheden af døre, vinduer eller ventilator (den kan reager på de temperatur forskelle der vil være).
- Der må ikke være nogen ting i området med en temperatur omkring 36 °C (kæledyr, radiator, osv..) i det overvåget område.

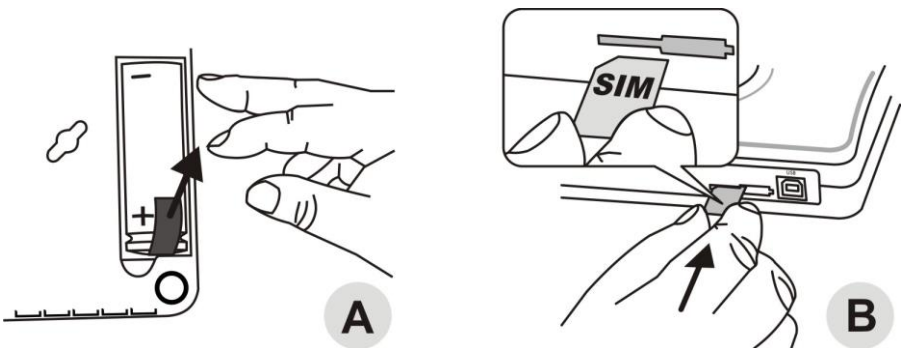


RFID læser installation



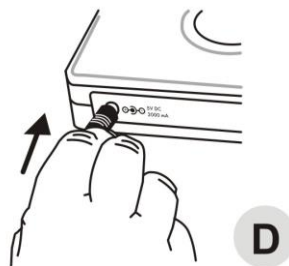
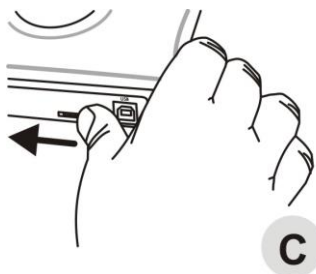
- Installer RFID læseren ved døren (magneten i læseren bør være nederst i venstre hjørne). Hvis magneten skal installeres i en skjult boks, skal du indsætte magneten i den øverste del af læseren.
- Tilslut batterierne og luk læseren (LED indikatoren skal være i øverste højre hjørne).
- Tænd Azor og test funktionerne.

Opstart af Azor for første gang

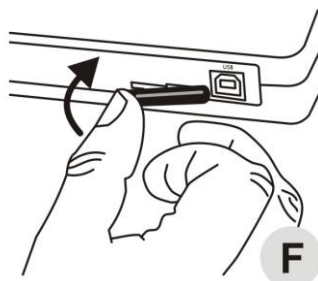
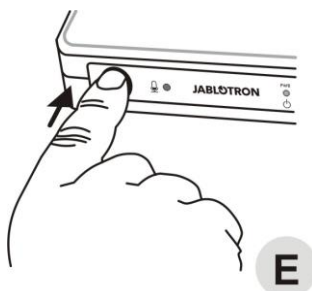


1. Find et egnet sted i nærheden af en stikkontakt.
2. Åbn batteridækslet, fjern det røde beskyttelse tape og luk låget (A).

3. Brug din telefon til at kontrollere PIN koden på SIM-kortet, som du skal bruge i Azor. Der må ikke være PIN kode på, og der skal være en stabil GSM dækning fra udbyderen.
4. Indsæt et SIM-kort i Azor (B).



5. Lås / fastgør SIM-kortet med låsen i pilens retning (C).
6. Tilslut strøm stikket (D).



7. Tryk på power knappen på fronten (E) og hold den inde i ca. 2 sekunder (Azor vil lyse op).
8. Vent indtil alle tre grønne LED dioder lyser op.
9. Hvis nogen af LED dioderne ikke lyser, se venligst hvad Azor signaler (se beskrivelsen i starten af manualen).
10. Sæt plastic coveret på SIM-kortet (F) når du er færdig med installationen.



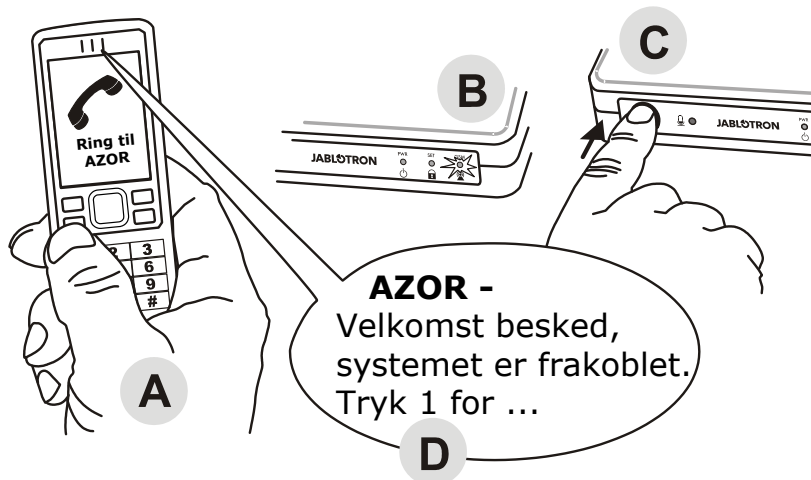
Installation af Azor og antennen

- Centralen bør installeres på et skjult sted, i nærheden af en stikkontakt.
- Hvis man ikke ønsker at dioden på centralen viser status, er det muligt via A-link og slukke denne diode permanent (dette kan være nødvendigt hvis centralen sidder et sted hvor man kan se dens status). Status dioden vil indiker status i 15 minutter efter tilkobling, hvis man har brug for kontrollere status er det muligt, tryk kortvarigt på on/off knappen på fronten og status dioden vil lyse i 15 minutter igen. I tilfælde af strømsvigt vil fejl lampen lyse konstant.
- Ingen andre elektriske apparater bør være i nærheden af GSM senderen (f.eks. antennekabler, radioudstyr, osv.) dette kan påvirke GSM senderen.
- Du kan benytte den medfølgende skabelon (bagsiden af manualen) til at markere de steder hvor der skal isættes skruer. Skrueerne skal stikke en smule ud af væggen så det kun lige er muligt og "hænge" Azor op på væggen.

Sabotage på centralen

Azor har på bagsiden en sabotage kontakt siddende (en lille plastic fjeder), dette er imod nedtagning fra væggen. Hvis den bliver aktiveret vil Azor sende et sabotage signal til de indkodet telefonnumre eller til KC.

Tilmelding af en telefon



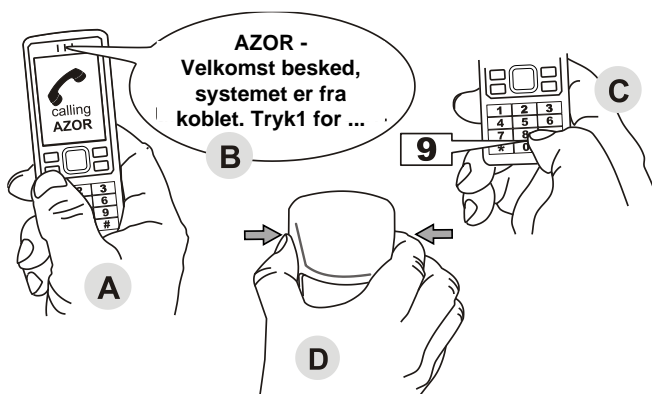
- Centralen skal være tændt og alle LED dioder skal blinke grønt.
- Ring til Azor (det GSM nummer der sidder i centralen) fra en telefon (A)
- Så snart GSM lysdioden begynder at blinke rødt (B), skal du trykke kort på ON/OFF knappen på fronten af Azor (C)
- GSM lysdioden bekræfter opkaldet, ved at starte med at blinke blåt.
- Azor voice menu starter op (D).
- Test menufunktionerne og afslut opkaldet.
- For at få adgang til voicemenuen igen, foretages endnu et opkald til Azor (fra det samme nummer som første gang).

Tips og specifikationer

- Det er ikke muligt og indkode en telefon med hemmeligt nummer.
- Under indkodning af telefon numre skal Azor være frakoblet.
- Kun den første brugers telefonnummer kan indkodes på ovennævnte måde.
- Du kan bruge ovennævnte måde til at erstatte den første brugers telefonnummer. Det oprindelige indkodet telefonnummer vil udgå (Azor vil sende en SMS meddelelse inklusiv det antal der er oprette i centralen).



Kommunikation test



- Ring til Azor fra et indkodet telefon nummer (A).
- Tryk 9 (C) imens du er i voice menuen (B).
- Detektor signal kvalitetstest er nu aktiv.
- Aktiver detektoren, magneter og RFID læseren en efter en (D).
 - Test en PIR ved at åbne detektoren (fjern fronten) og samle den igen.
 - Test en magnet ved at lave sabotage på den (åben magneten og samle den igen).
 - Tryk på frakoble knappen for at aktivere RFID læseren.
 - Azor bekræfter aktiveringen af den trådløse enhed med en talemeddelelse til brugeren.
- Afslut testen ved at lægge på eller tryk # på telefonens tastatur.

Tips and specifications

- Testen kan først udføres når Azor er frakoblet
- Hvis Azor ikke sender en rapport der bekræfter aktiveringen af detektoren, kontroller:
 - om detektorens batterier er isat korrekt.
 - om radio kommunikationer er afskærmet af metal eller anden forhindring.
 - om afstanden imellem centralen og detektoren er for stor (prøv en anden placering af detektoren eller centralen).
 - om detektoren er indlæst korrekt (tilslut en computer og kontrollere registreringskoden).
 - om antennen er placeret korrekt.

Det er ikke muligt og tilkoble anlægget under testen, samt det er ikke muligt og udløse en alarm under testen.

Betjening af AZOR

Følgende afsnit beskriver hvordan AZOR standartindstillinger er. Dem kan du ændre på så Azor kommer til at virke som du ønsker det – **se indstillinger**.



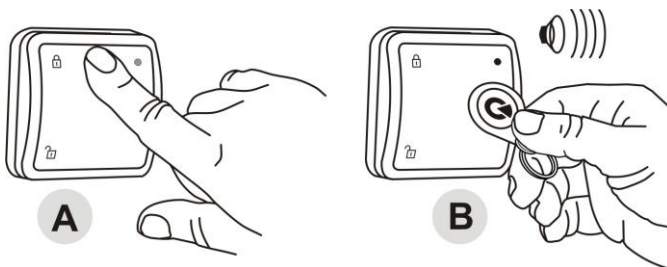
Installation

RFID brik læseren bruges til at til/frakoble AZOR. Brugeren kan også benytte en telefon til at til/frakoble hvis nummeret er indkodet i AZOR, dette gøres via den voice menuen. Adgang til menuen er beskyttet af en bruger kode – **se indstillinger**.

Tænd/sluk Azor

Azor kan tændes og slukkes ved at man trykker på on/off knappen. Azor sender til KC og med en SMS til brugeren hvis den bliver tændt/slukket.

Tilkobling af Azor



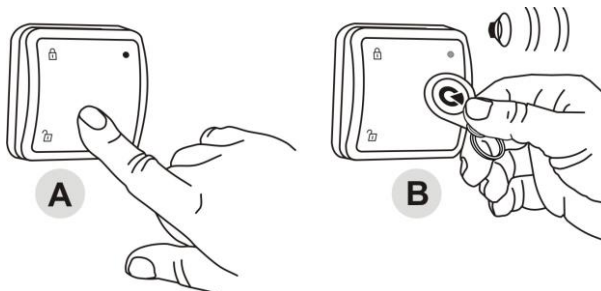
- Tryk på lukket hængelås på læseren (A) og vis brikken foran læseren (B)
- Den røde LED på læseren lyser op og starter 1 minuts udgangstid (magneter der er sat til **forsinket** vil ikke udløse en alarm i denne periode).
- PIR detektoren som er indstillet til forsinket vil heller ikke udløse en alarm i denne periode.
- Azor vil bekræfte tilkoblingen med et langt bib.

Tips og specifikationer

- Azor kan også tilkobles via stemme menuen.
- En anden udgangstid kan programmeres (se indstillinger).
- Hvis du trykker på kortlæseren når den er tilkoblet, vil en rød LED lyse på læseren.
- Hvis en PIR / magnet aktiveres når der er tilkoblet vil det udløse en alarm. Men er indgangstiden startet vil detektoren ikke udløse nogen alarm, dette kan indstilles for hver enkelt detektor – se indstillinger.
- Hvis der er nogen der forsøger at manipulere / nedtage komponenter, vil Azor komme med en sabotage alarm.
- Hvis brugeren har aktiveret SMS rapportering ved tilkobling, vil Azor ikke sende nogen SMS hvis det er dem selv der tilkobler med egen brik eller fjernbetjening. Prox brikken med det farvede etiket på er til den bruger som har det telefon nummer som først blev indkodet i Azor. Der bliver ikke sendt nogen SMS hvis man frakobler igen under udgangstiden, det er for at reducere unødvendige SMS beskeder.



Frakobling af Azor



- Tryk på åben hængelås på læseren (A) og vis brikken foran læseren (B)
- Den grønne LED lyser op, og læseren bekræfter med at 2 bip.

Tips og specifikationer

- Azor kan også frakobles via voice menuen.
- Hvis du aktivere en detektor imens den er tilkoblet (f.eks. når du åbner døren) aktiveres en advarselstone og Azor forbliver så tavs i indgangstiden. Hvis systemet ikke frakobles i tide, udløses der en alarm.
- Hvis du trykker på kortlæseren når den er frakoblet, vil en grøn LED lyse på læseren.
- Hvis den kommer med 3 bip når du har frakoblet, har der været en alarm.
- Hvis der er nogen der forsøger og manipulere / nedtage komponenter når Azor er frakoblet, vil den afgive et advarsels bip og sende en SMS. Det er kun første sabotage på hver enhed i frakoblet tilstand at den sender en SMS på.
- Hvis brugeren har aktiveret SMS rapportering, når systemet er frakoblet. Azor vil ikke sende nogen SMS til brugeren der frakobler, hvis det er den indkodet brik eller fjernbetjening der høre til det telefon nummer der bruges.

Alarm

Når der udløses en alarm, vil Azor øjeblikkeligt sende hændelsen til KC, samt sende en SMS til brugeren og efterfølgende ringe brugeren op.

En alarm kan afstilles ved at trykke på  og vise en brik på læseren, eller ved at trykke på  på en fjernbetjening, eller ved at ringe til Azor.

Tips og specifikationer

- Hvis du besvare et alarm opkald fra Azor, vil den ikke ringe videre til andre på listen. Hvis ingen svare opkaldet vil den forsøge en gang til.
- Hvis du ikke frakobler alarmer, vil sirenen hyle i 3 minutter og derefter slukke. Azor vil stadig afgive alarmer hvis en ny opstår.
- Hvis samme detektor udløser en alarm tre gange i træk (f.eks. hvis man glemmer og lukke et vindue, og gardinet bevæger sig foran en PIR eller vinduet åbner og lukker pga. vind) vil zonen automatisk blive udkoblet og virker først igen efter en frakobling.
- En sabotage alarm (fra en zone eller fra centralen) sendes kun en gang.
- Udover alarm oplysninger sender Azor også SMS informationer hvis den bliver slukket eller fejl (hvis der er strømsvigt på mere end 30 min, lavt batteri i en detektor osv.).



Opkald til Azor / medhørs funktion

Du kan starte medhørs funktion via voice menuen. Det er muligt og høre hvad der sker omkring centralen i op til 3 minutter.

Tips og specifikationer

- Du må ikke teste medhørs funktionen fra same rum som centralen er installeret i. Der er stor chance for at der kommer støj / hyletone i telefonen dette er fordi at mikrofonen i Azor er meget følsom.
- Du kan kun lytte, det er ikke muligt og tale igennem Azor.
- Hvis der udløses en alarm under medhør, vil den automatisk afbryde for mikrofonen.
- Hvis du starter medhørsfunktionen imens der er en alarm, vil den afbryde sirenen og rapporteringen vil ske umiddelbart efter opkaldet er afsluttet.

Informations SMS

Du kan modtage en informations SMS fra voice menuen. Denne SMS indeholder:

1. Azors aktuelle status
2. Sidste log hændelse (f.eks. hvem der har tilkøbet, alarm, osv.)
3. AC status
4. Central batteri status
5. GSM signal i procent
6. systemets drift tid siden den sidst blev tændt
7. Centralens registreringskode (serienummer)

Tips og specifikationer


- Hvis GSM nettet har aktuel tids funktion vil den også blive vist i informations SMS beskeden. Det er også muligt og indstille tiden i Azor med en tilsluttet PC – se indstillinger.



Indstillinger

Azors indstillinger kan programmeres ved hjælp af en computer med Windows XP eller højere.

Computer forbindelse

Du skal bruge et USB kabel til at forbinde imellem Azor og din computer. Hvis computeren ikke automatisk åbner programmet (kan godt gå 1 min.) efter at forbindelsen er etableret, søg så efter et USB drev med navnet AZOR-USB og åben programmet A-Link filen (klik på ikonet ). I A-Link programmet er der en omfattende hjælpe fil til de enkelte funktioner.

A-link programmet er bygget op med individuelle faner som giver dig mulighed for at programmere central opsætning (indmelde detektorer, telefonnumre, tekster på zoner, indstillinger for GSM senderen, KC, osv.).

Tryk på knappen **Gem** for at gemme ændringerne (er blå så længe de ikke er gemte) hvis du trykker på **Afbryd**, er ændringerne ikke gemte og tidligere værdier anvendes.

Tips og specifikationer

- Første gang Azor bliver tilsluttet computeren har den brug for ekstra tid (op til flere minutter) for at oprette USB-kommunikation. Når forbindelsen er etableret, vil du kunne finde en USB enhed med navnet Azor-USB. Fremtidige forbindelser vil være betydelige hurtigere.
- Hvis Azor er tilsluttet en KC, er det muligt at blokere adgangen. Hvis dette er tilfældet kontakt venligst installatøren for hjælp til at ændre indstillingerne.
- Hvis du password beskytter Azor, vil Azor kræve den kode hver gang en computer er forbundet til den.

Firmware opdatering

Du kan altid firmware opdatere Azor til den sidste nye version (FW) dette gøres ved hjælp af en computer. Den nyeste FW kan du finde på Pro-sec hjemmeside eller på producentens hjemmeside. Åbn filen og vælg firmware opdatering i A-Link menuen. Vent indtil opdateringen er gennemført, alle LED på Azor blinker kortvarigt i løbet af FW installationen. Efter opdateringen skal du genstarte Azor, dette gøres ved at slukke og tænde den (husk at batteri også skal demonteres og monteres igen) Azor er nu opdateret til nyeste firmware.

Tips og specifikationer

- Før du starter på at installere en ny firmware er det vigtigt at du læser beskrivelsen grundigt, sikre dig at dit produkt er kompatibelt med den nye FW. Det anbefales altid at lave en backup af programmet inden, dette gøres ved hjælp af eksport muligheden i programmet.
- Både backup batteriet og strømforsyningen skal tilsluttes Azor efter opdateringen. Der er risiko for uoprettelig skade på centralen, hvis der er strømsvigt under FW opdateringen.
- Når du har installeret den nye FW, skal du kontrollere indstillingerne på din computer (A-Link programmet kan se anderledes ud alt efter hvilken version du benytter). Du bør afprøve alle systemets funktioner for at sikre dig at det virker optimal.



System udvidelse

Tilkøbt detektor skal indlæses til Azor ved hjælp af deres registreringskode. Koden består af 10 cifre, og er i følgende format: 123-4567-890. Indlæsning (eller sletning) af en detektor udføres med en computer. Registreringskoden skal udfyldes inde under serienummer på detektor siden. Hvis registreringskoden er ukendt (f.eks. skadet etiket) der kan du bruge A-Link. Vælg hvilken zone plads detektoren skal ligge på og klik på tilmeld knappen (i A-Link) sæt batteriet i detektoren. Som bekræftelse af en vellykket indlæsning vises registreringskoden nu i serinummret feltet.

AZ-10T RFID brik

Der er en mærkat med en registrerings kode på nye brikker. Hvis koden ikke længere er læseligt, skal du bruge kortlæseren og A-Link programmet for at indkode den. Gå ind under bruger og vælg hvilken bruger brikken skal høre til, og klik på indlæsning. Brikken er indlæst efter du har trykket på SET på kortlæseren og vis brikken foran kortlæseren. Som bekræftelse af en vellykket indlæsning vises kort koden i feltet.

Bemærk: at som ekstra sikkerhedsforanstaltning bruger Azor sine egne brikker og det er ikke muligt at indlæse andre brikker i systemet.

AZ-10M magnetkontakt

Udover at magnetkontakten kan bruges til at detektere åbning af døre og vinduer, kan den også benyttes som sender til eksterne enheder (f.eks. nøgleboks).

Terminaler:

- INPUT** indgangen bruges til ekstern alarm input. Når forbindelsen imellem GND og input bliver afbrudt vil den sende en alarm (sender det same som hvis man åbner en dør).
- SAB** indgangen bruges til sabotage fra eksternt input. Når forbindelsen imellem GND og SAB bliver afbrudt sender den en sabotage til centralen (sender det samme som hvis man åbner en detektor).
- GROUND** fælles indgang. Hvis INPUT og SAB ikke bliver anvendes, skal der ligge en forbindelse imellem indgangene og GND.

Interne switches:

- DEL** starter indgangstid ved aktivering*
INST detektoren går i alarm øjeblikkeligt ved aktivering*
- MG EN** den indbygget magnet sensor er aktiveret
MG DIS den indbygget magnet sensor er deaktiveret (det er kun input fra ekstern detektor der bliver sendt)

*) gælder kun hvis en "default" reaktion er indstillet i programmet.



Lavt batteri signal

Ja det

AZ-10P PIR detektor

Interne switches:

1 **HIGHER ANALYSE** PIR detektoren er mere immun over for falske alarmer ved at den har en langsommere reaktion

STANDARD ANALYSE PIR detektoren har en standart immunitet over for falske alarmer og har en standart reaktion på bevægelse

2 **INSTANT REAKTION** PIR detektoren starter ikke indgangstid*

DELAY REAKTION PIR detektoren starter indgangstid*

*) gælder kun hvis en "default" reaktion er indstillet i programmet – se indstillinger

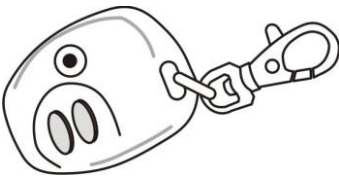
Dvale tilstand i PIR detektor

Når PIR detektoren er i normal drift vil den gå i dvale i 1 minut efter hver bevægelse foran den, det er for at spare på batteriet (f.eks. hvis et gardin blafre foran PIR).

Lavt batteri signal

Når en detektors batteri er lavt, sender Azor en informations besked om hvilken zone der skal have skiftet batteri. Udover det vil detektorens test LED begynde og lyse. Hvis detektorens LED blinker når den bliver aktiveret (dette gælder ikke hvis den er i test mode) er batteriet lavt og skal skiftes.

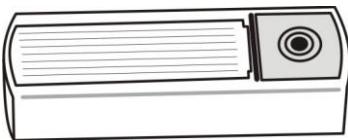
AZ-10R Fjernbetjening



Fjernbetjeningen kan bruges til at til/frakoble. Den kan også bruges som et overfaldstryk – ved at holde begge knapper ned på same tid. Overfaldsfunktionen er valgfrit – se indstillinger. Fjernbetjeningens batteri holder i ca. 2 år. Indlæsningssignalet sendes når begge knapper holdes nede i minimum 3 sekunder.

Fjernbetjeningen kan ikke bruges hvis du er tæt på centralen!

AZ-10B ringetryk



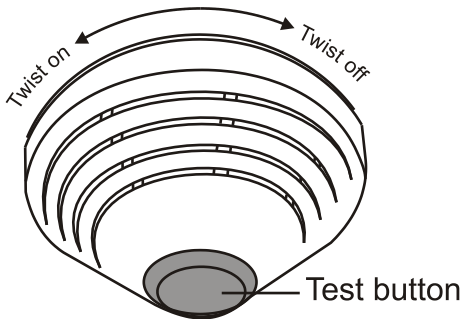
Et ringetryk kan indlæses i Azor. Du har mulighed for at vælge en melodi – se indstillinger. Batteriet i ringetrykket holder i ca 1 år.

Ringetrykket skal beskyttes imod regn (den leveres med et beskyttelse plastic).

Ringetrykket kan ikke bruges hvis du er tæt på centralen!



AZ-10S optisk røg røgdetektor



Detektoren sender hvis der er fare for brand. Den aktiveres hvis der er røg eller høj temperaturstigning. Udover at den sender en alarm til centralen, udløser den også sin indbygget sirene.

- Fastgør underlaget til loftet
- Brug A-Link til at indmelde detektoren i systemet (se indstillinger)
- Isæt batteriet i detektoren og drej den på plads på underlaget
- Vent indtil LED slukker (røgdetektoren er ved at kalibrere)
- Test detektoren – se kommunikations test. Aktiver detektoren ved at trykke og holde test knappen inde.

Tips og specifikationer

- Det er ikke muligt at dreje detektoren på plads hvis ikke batteriet mangler.
- Installerer detektoren i loftet – sikre dig at den sidder hvor der er god ventilation (undgå hjørner, fordybninger, kip lofter, osv.)
- Hvis detektoren er monteret i loftet og der er en forhindring (f.eks. hanebjælker, halve skillevægge, osv.) så luften ikke kan bevæge sig frit – så skal alle sektioner udstyres med en detektor.
- Detektoren bør ikke installeres tæt på udluftnings kanaler, varmeapparater, ventilation eller i støvet lokaler.
- Det kan ikke anbefales at installere detektoren tæt på komfurer, kogeplader, ellers steder hvor der kan risikere at komme damp fra.
- Et velegnet sted at placere detektoren er i loftet over en trappe i huset.
- Test aldrig detektoren med ild, brug det beregnet test gas til at teste detektoren.
- Når en alarm er detekteret. Er det muligt at slukke den interne sirene ved at trykke og holde testknappen inde.
- Detektorens sirene kan afbrydes helt. Fjern stikket bag på detektoren (minus polen på batteriet).
- Hvis detektoren sidder i et rum hvor der bliver røget, er det muligt at programmere Azor så den først reagere når den bliver tilkoblet – se indstillinger. I sådanne tilfælde husk og demontere sirenen i detektoren. Husk at ventilere rummet inden der bliver tilkoblet.
- Alle jumperne i detektoren skal være afbrudte.

Lavt batteri signal

Når batteriet i detektoren er lavt sender Azor en informations besked. Detektorens LED vil også begynde at blinke og bippe ca. hvert 45 s.

Andre informationer

Tids synkronisering via GSM netværket

Azor er udstyret med den funktion at den selv via GSM netværket justere det interne ur. Tiden gemmes i tilfælde af en alarm eller anden hændelse som gemmes i loggen eller som sendes via en info SMS.

Advarsel: nogle GSM netværk har ikke denne mulighed for at angive det nøjagtige tids signal. I et sådant tilfælde skal det interne ur stilles via A-Link software. Hvis uret ikke er indstillet, vil der ikke være nogen tid i loggen eller på informations SMS.

Reset teknisk kode

Hvis du password beskytter Azors indstillinger og glemmer din teknisk kode skal du gøre følgende:

1. Frakoble Azor
2. Fjern strømforsyningen til Azor.
3. Åben dækslet til backup batteriet og afbryd batteriet fra Azor.
4. Tryk og hold power knappen nede.
5. Tilslut strømforsyningen (bliv ved med at holde power knappen nede).
6. Når alle LED begynder og blinke gult, kan du slippe knappen.
7. Tilslut igen backup batteriet og luk plastic dækslet.
8. Den gamle kode er nu slettet og du har mulighed for at ændre i indstillingerne på Azor uden at have teknisk koden.
9. Når du er færdig med at ændre på indstillingerne, kan du definere en ny teknisk kode.

Videresend SMS beskeder

Azor videresender automatisk alle SMS beskeder den modtager til første mobil nummer. En SMS besked bliver også sendt til det nummer hvis grænsen for sendte SMS beskeder opnås.

Tekniske specifikationer

AZ-10K GSM central

GSM central strømforsyning
backup batteri

= 5V 2.5A max.
LI18650 = 3.7V / 2.2 Ah (levetiden er ca. 5 år)
Backup batteriet holder ca. 12 timer ved strømsvigt.
op til 10 (hver bruger kan have en brik og en fjernbetjening)

Antal brugerkoder
Antal zoner
Antal brik læsere
Antal ringetryk
Størrelse

op til 10 zoner
1
1
165 x 120 x 40 mm; 330 g

AZ-10D RFID brik læser

spænding
dimensioner

2x AAA 1.5V / 1200 mAh alkaline batterier
(batteri levetiden er ca. 1 år)
80 x 80 x 30 mm; 90 g



Andre informationer

AZ-10P PIR detektor

spænding

2x AAA 1.5V / 1200 mAh alkaline batterier
(batteri levetiden ca. 1 år)

Overvågnings/dækning
dimensioner

120° 10 m
65 x 95 x 60 mm; 90 g

AZ-10M magnetkontakt

spænding

2x AAA 1.5V / 1200 mAh alkaline batterier
(batteri levetiden er ca. 1 år)

Reagerer på
dimensioner

afstand imellem sender og magnet maks. 20 mm.
32 x 145 x 25 mm + 15 x 55 x 55 mm; 70 g

AZ-10S optisk røgdetektor

spænding

AA 1.5V / 2600 mAh alkaline batteri (batteri levetiden er ca. 1 år)

reagerer på
dimensioner

røg i lokalet eller temperaturen over 60 til 70 °C
diameter 125 x 65 mm; 200 g

AZ-10R fjernbetjening

spænding

L1016 6V alkaline batteri (batteri levetiden er ca. 2 år)

dimensioner

55 x 40 x 15 mm; 20 g

AZ-10B trådløs ringetryk

spænding

L1016 6V / 35 mAh alkaline batteri (batteri levetiden er ca. 1 år)

dimensioner

80 x 28 x 16 mm; 30 g

Strømforsyning

spænding

~110 - 230 V / 50 Hz, 0,2 A, sikkerhedsklasse II;

udgangs spænding

= 5 V, 3 A

Specifikationer er fælles for alle komponenterne

Betjeningsomgivelser i ht.

EN 50131-1 indoor general

Drifttemperaturområde:

+ 5 to +40 °C

Klassifikation

Klasse 1 according to EN 50131-1, EN 50131-3, EN 50131-6, EN 50131-5-3, EN 50131-2-2, EN 50131-2-6, EN 50134-2

Overholder

ETSI EN 300220, ETSI EN 300330, ETSI EN 301 419-1, EN 301 511, EN 50130-4, EN 55022, ETSI EN 301489-7, EN 60950-1

Kan betjenes i henhold til

ERC REC 70 03



Fejlsøgning

Batteri udskiftning

Hvis et batteri i en af detektorerne er lavt sender Azor en SMS besked, og detektorens LED vil blinke ved aktivering. Ved udskiftning af batterier skal Azor være frakoblet, når du åbner detektoren / læseren sender Azor et varslings signal fra centralen samt en SMS besked ved en sabotage alarm. Sirenen vil ikke starte op hvis den er frakoblet.

SMS beskeden sendes kun første gang at du åbner detektoren / læseren, hvis du åbner detektoren igen vil den kun afgive et varslingssignal fra centralen. Når du er færdig med at udskifte batterierne i detektoren skal du huske og teste detektoren – se kommunikation kontrol afsnittet.

Hvis systemet sender til KC er det nødvendigt at du informere dem herom inden du starter med at adskille detektoren, da den vil sende sabotage signaler til dem.



JABLOTRON ALARMS a.s. hereby declares that the device is in compliance with the essential requirements and other relevant provisions of Directive 1999/5/EC if used for the purpose it has been designed for. The original of the conformity assessment can be found at www.jablotron.com - Technical Support section



Note: Although this product does not contain any harmful materials we suggest you return the product to the dealer or directly to the producer after use. More detailed information can be found at www.jablotron.com

ProSec
Professional Security

Egegårdsvej 11
4621 Gadstrup
Tlf.: 56 13 06 30
sales@pro-sec.dk
www.pro-sec.dk